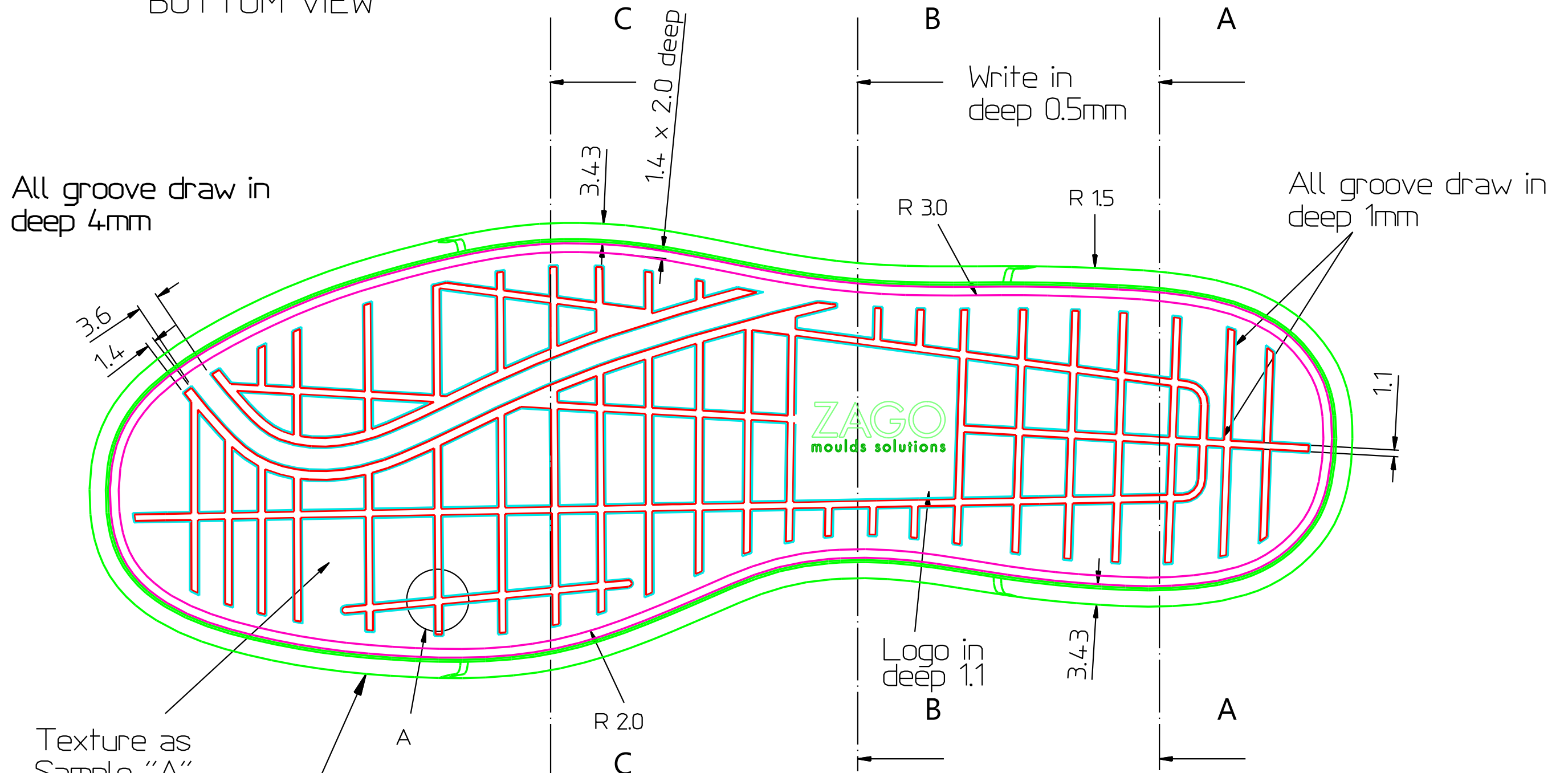


DISEGNO
BOTTOM VIEW

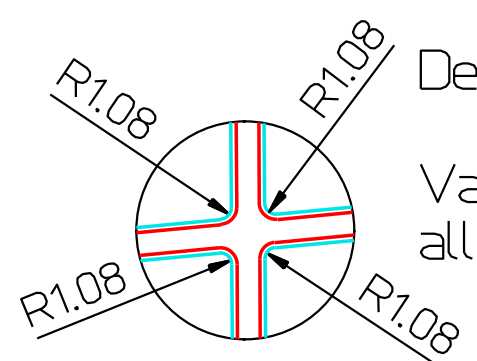


All groove draw in deep 4mm

Write in deep 0.5mm

All groove draw in deep 1mm

Texture as Sample "A"



Detail "A" 2:1

Valid for all corner

Data : Date :	22/09/22	Formato : Format :	A3
Scala : Scale :	1/1	N° Tavola : N° Sheet :	1/5
Materiale : Material :	Alluminio	Tipo : Type :	TPU/PU
Taglia : Size :	8	N° Forma : Last N° :	Cas-01



ZAGO
moulds solutions

TEL. +39 049 9700582 WWW.ZAGOMOLDS.COM

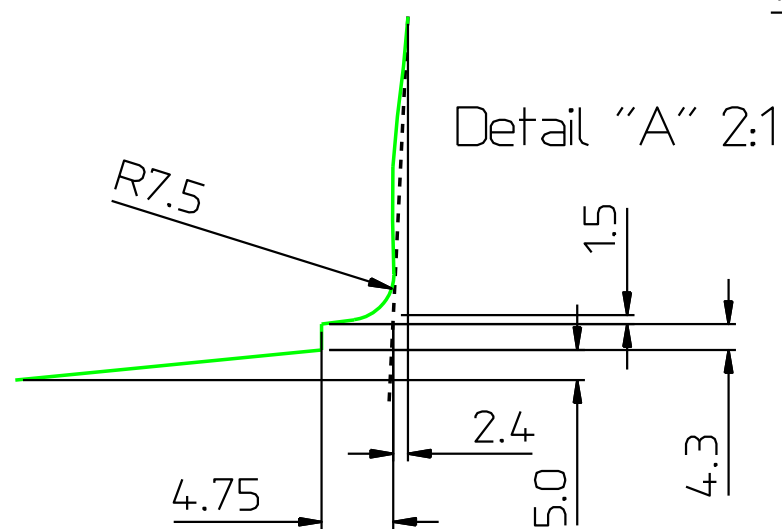
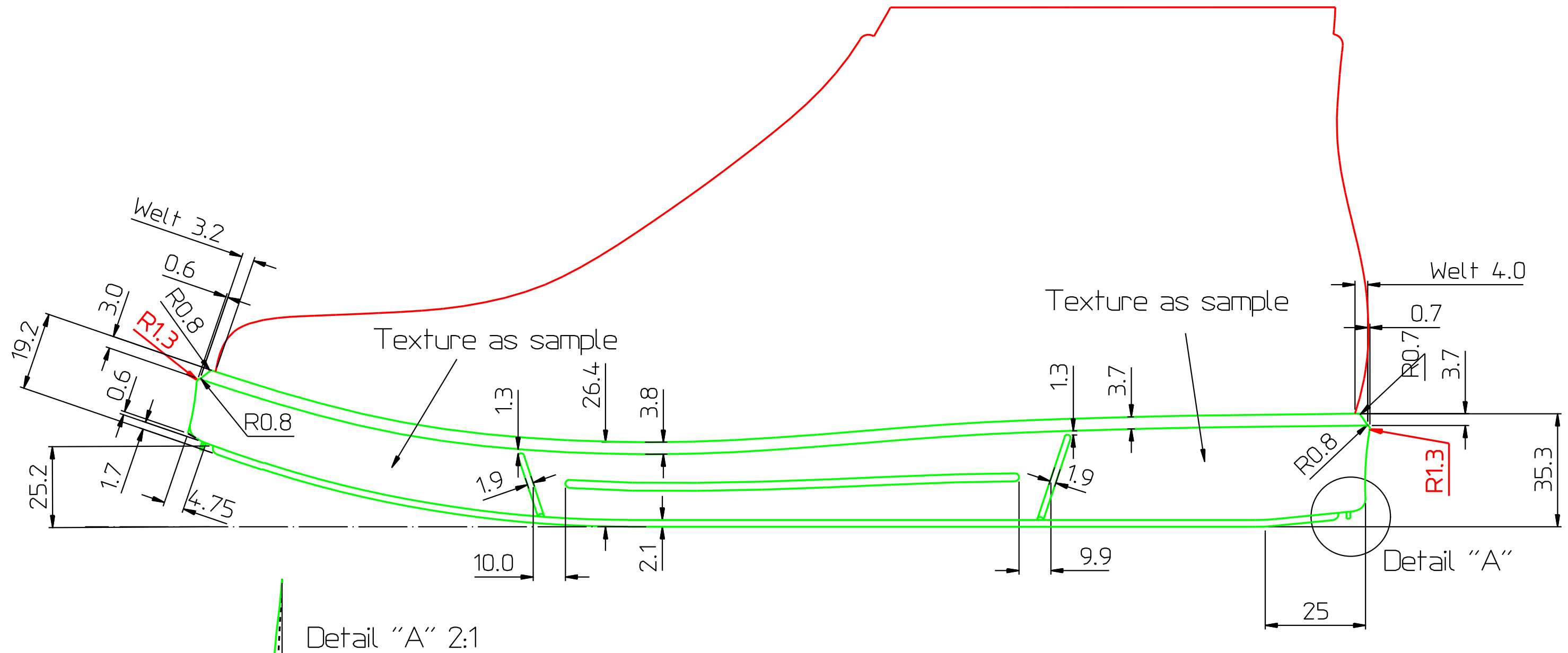
Proprietà riservata. Senza l'espressa autorizzazione della ditta "Zago s.r.l." di S. Angelo di Piove, questo disegno non può essere riprodotto né comunicato a terzi anche parzialmente. In caso di trasgressione la ditta "Zago s.r.l." si riserva di agire con ogni mezzo consentito dalla legge.

Articolo : TPU-PU

Specificazione : Casual

SAGOMATURA ESTERNA

OUTSIDE VIEW



Data : Date :	22/09/22	Formato : Format :	A3
Scala : Scale :	1/1	N° Tavola : N° Sheet :	3/5
Materiale : Material :	Alluminio	Tipo : Type :	TPU/PU
Taglia : Size :	8	N° Forma : Last N° :	Cas-01



ZAGO
moulds solutions

TEL. +39 049 9700582 WWW.ZAGOMOLDS.COM

Proprietà riservata. Senza l'espressa autorizzazione della ditta "Zago s.r.l." di S. Angelo di Piove, questo disegno non può essere riprodotto né comunicato a terzi anche parzialmente. In caso di trasgressione la ditta "Zago s.r.l." si riserva di agire con ogni mezzo consentito dalla legge.

Articolo :
Article :

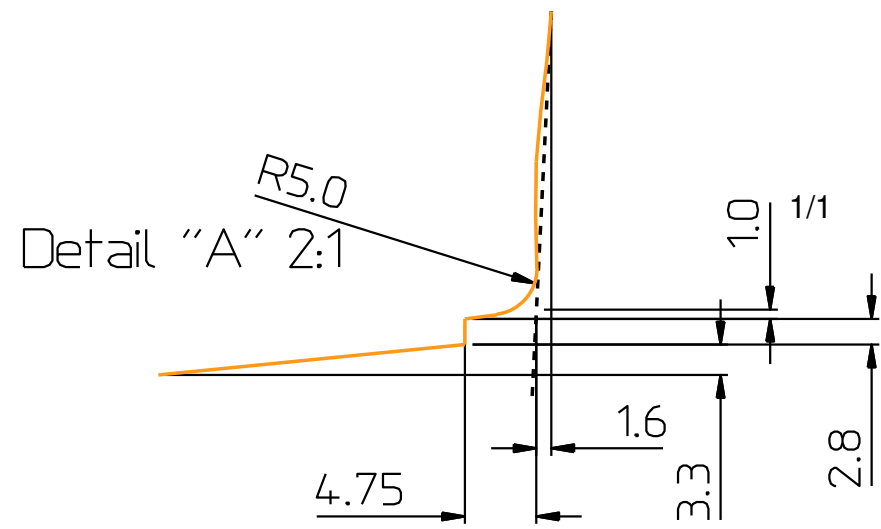
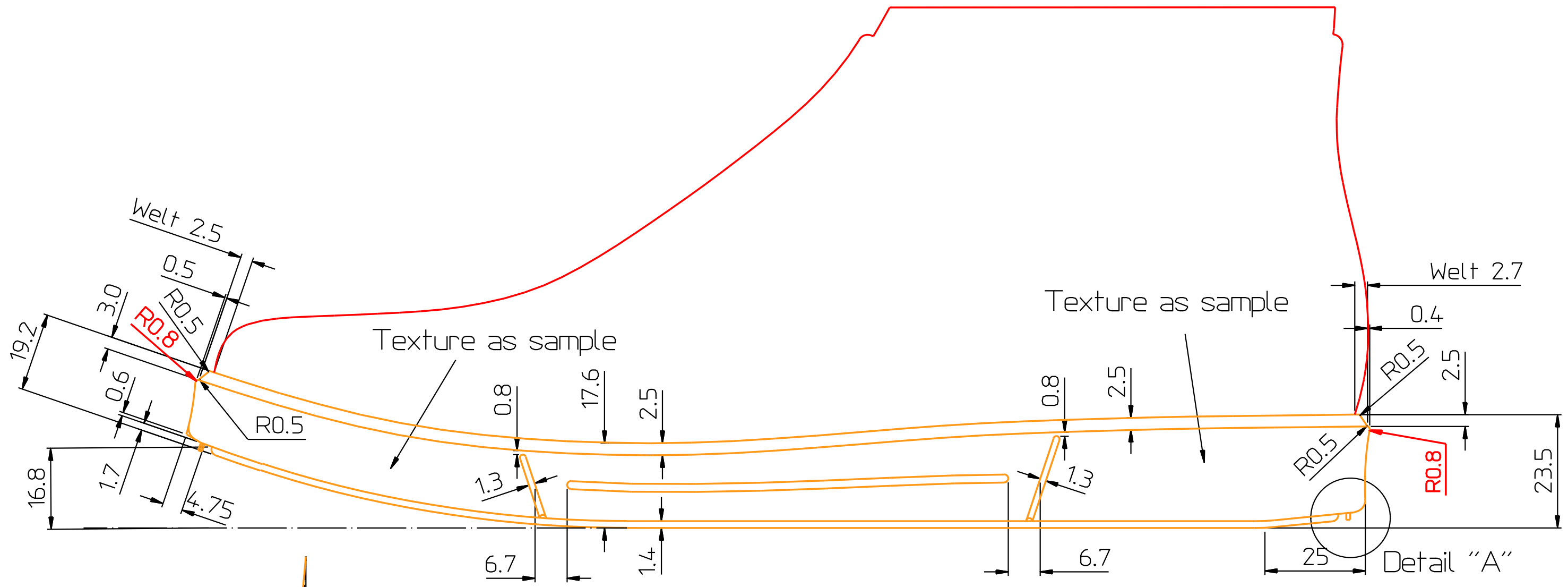
TPU-PU

Specificazione :
Specification :

Casual

SAGOMATURA INTERNA

INSIDE VIEW



Data : Date :	22/09/22	Formato : Format :	A3
Scala : Scale :	1/1	N° Tavola : N° Sheet :	4/5
Materiale : Material :	Alluminio	Tipo : Type :	TPU/PU
Taglia : Size :	8	N° Forma : Last N° :	Cas-01



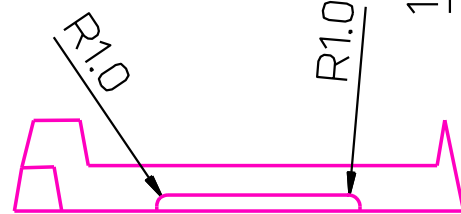
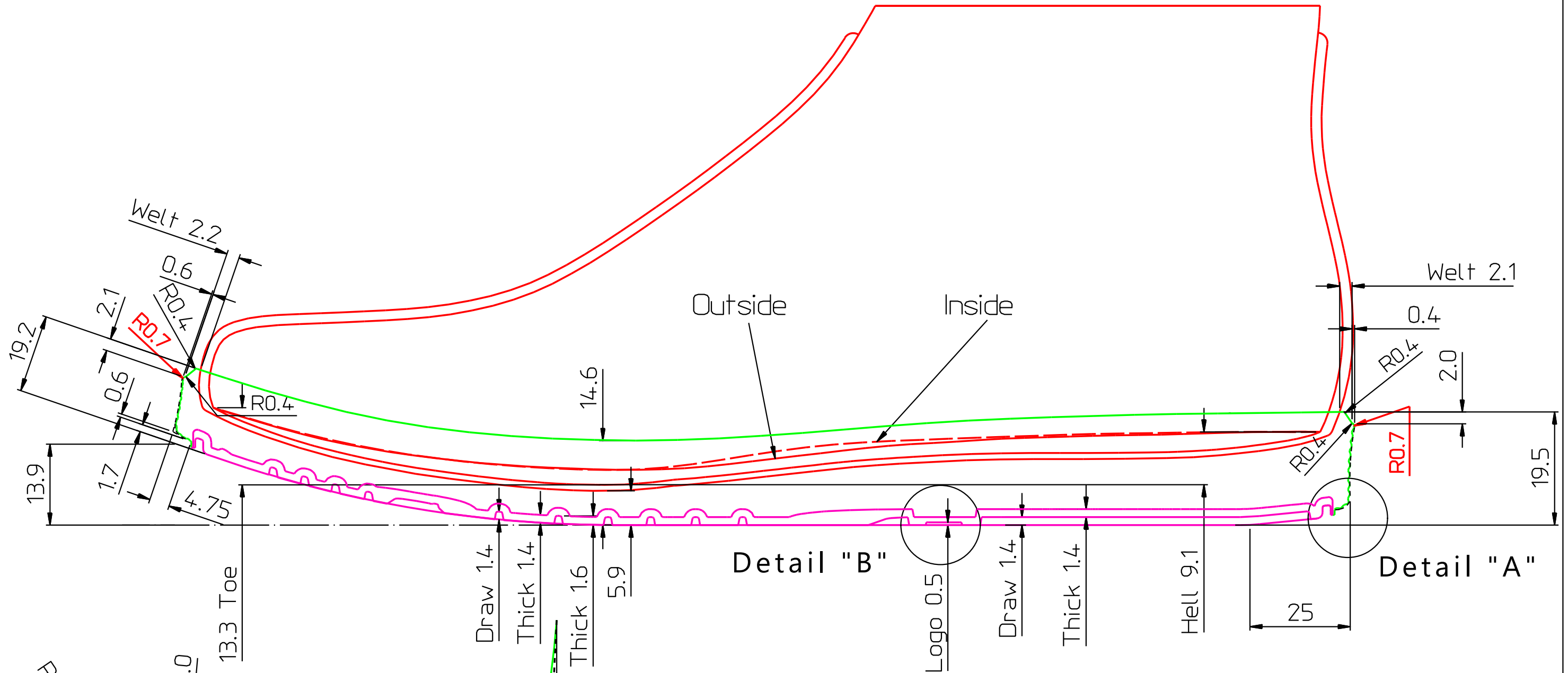
TEL. +39 049 9700582 WWW.ZAGOMOLDS.COM

Proprietà riservata. Senza l'espressa autorizzazione della ditta "Zago s.r.l." di S. Angelo di Piove, questo disegno non può essere riprodotto né comunicato a terzi anche parzialmente. In caso di trasgressione la ditta "Zago s.r.l." si riserva di agire con ogni mezzo consentito dalla legge.

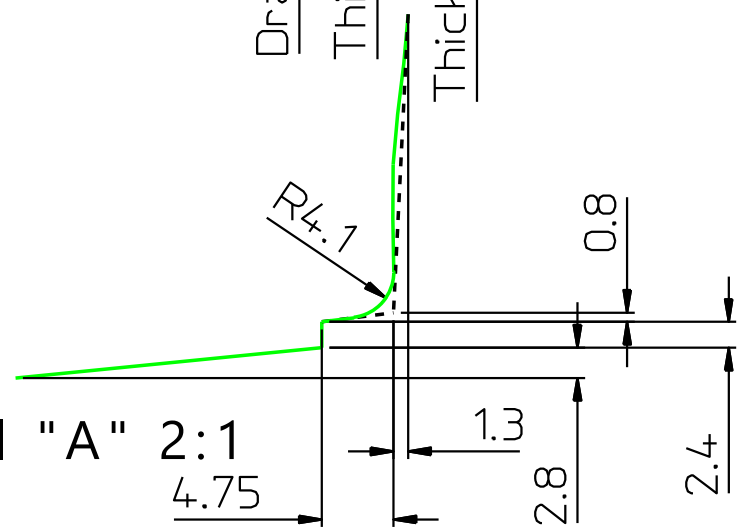
Articolo : Article :	TPU-PU
Specificazione : Specification :	Casual

CENTRAL SECTION

sezione centrale



Detail "B" 3:1



Detail "A" 2:1

Data : Date :	22/09/22	Formato : Format :	A3
Scala : Scale :	1/1	N° Tavola : N° Sheet :	3/5
Materiale : Material :	Alluminio	Tipo : Type :	TPU/PU
Taglia : Size :	8	N° Forma : Last N° :	Cas-01

Proprietà riservata. Senza l'espressa autorizzazione della ditta "Zago s.r.l." di S. Angelo di Piove, questo disegno non può essere riprodotto né comunicato a terzi anche parzialmente. In caso di trasgressione la ditta "Zago s.r.l." si riserva di agire con ogni mezzo consentito dalla legge.



TEL. +39 049 9700582 WWW.ZAGOMOLDS.COM

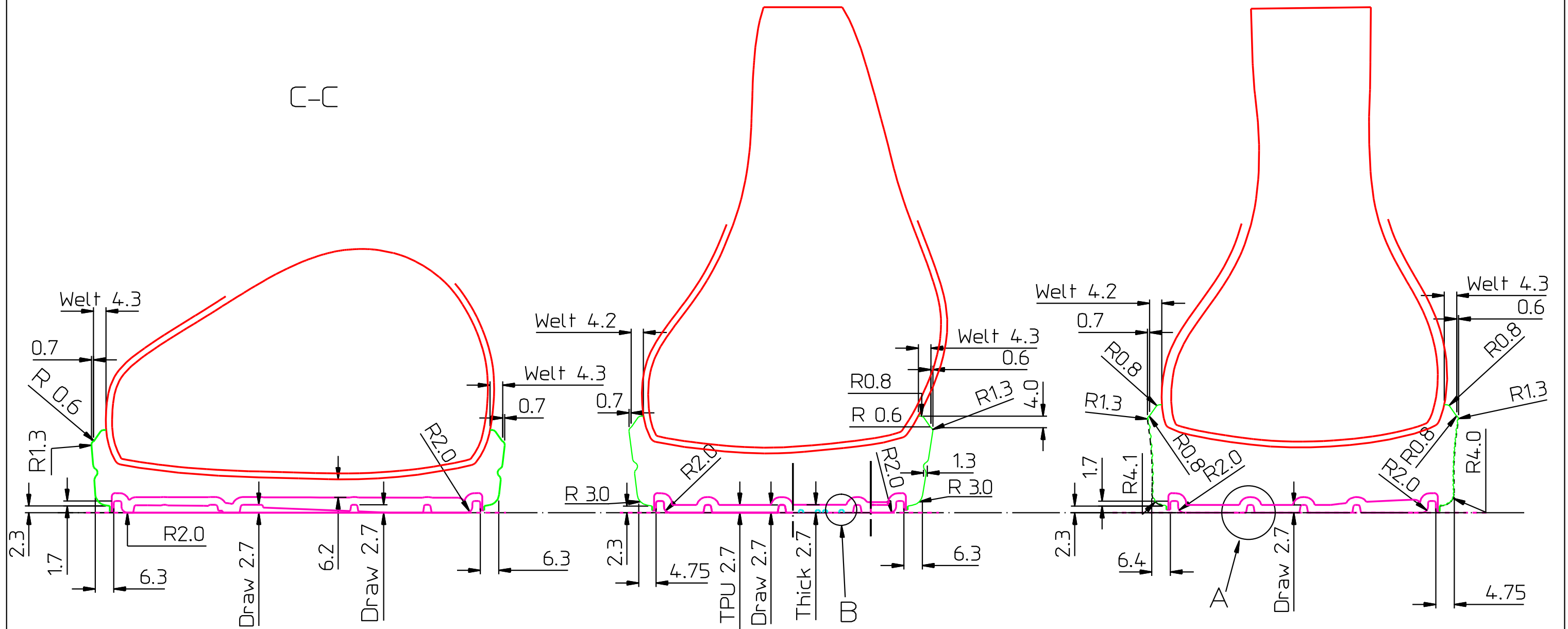
Articolo : Article :	TPU-PU
Specifica : Specification :	Casual

SEZIONI SECTIONS

B-B

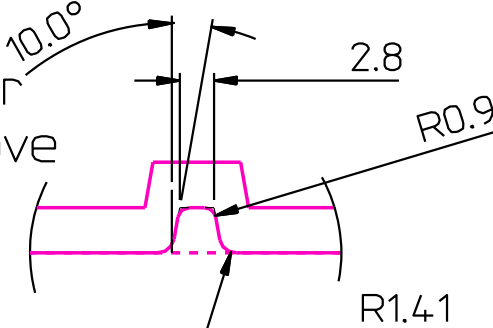
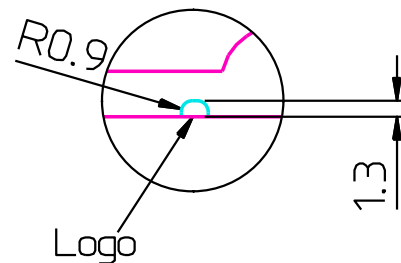
A-A

C-C



Detail "A" 3:1

Valid for
all Groove



Data : Date :	22/09/22	Formato : Format :	A3
Scala : Scale :	1/1	N° Tavola : N° Sheet :	5/5
Materiale : Material :	Alluminio	Tipo : Type :	TPU/PU
Taglia : Size :	8	N° Forma : Last N° :	Cas-01

Proprietà riservata. Senza l'espressa autorizzazione della ditta "Zago s.r.l." di S. Angelo di Piove, questo disegno non può essere riprodotto né comunicato a terzi anche parzialmente. In caso di trasgressione la ditta "Zago s.r.l." si riserva di agire con ogni mezzo consentito dalla legge.



TEL. +39 049 9700582 WWW.ZAGOMOLDS.COM

Articolo : Article :	TPU-PU
Specifica : Specification :	Casual